



UKW-Leistungsverstärker NU002-V2/7/8

Für UKW-Sender und -Umsetzer von 20 bis 200 W

Die Leistungsverstärker V2, V7 und V8 aus dem NU002-Programm von Rohde&Schwarz erzeugen die benötigte Ausgangsleistung für die Rundfunkversorgung kleinerer Gebiete. Je nach Bedarf stehen dafür 20-, 100- oder 200-W-Einschübe zur Verfügung. Für Sender höherer Ausgangsleistungen können sie auch als Vorstufen eingesetzt werden, wozu in den meisten Fällen die 20-W-Version ausreicht.

Die Modulatoren des NU002-Programms liefern Ausgangssignale von 10 mW. Dies genügt zur Ansteuerung der Verstärkereinschübe, deren Endstufen auf MOSFET-Schaltungen basieren.

Am Ausgang eines jeweiligen Verstärkers sorgt ein Tiefpaß für gute Oberwellenunterdrückung. Alle Verstärker sind mit einem eigenen Netzteil ausgestattet. Die Kühlung der Leistungsstufe wird durch eingebaute Lüfter beson-

ders langer Lebensdauer unterstützt. Ein Regelkreis schützt vor Fehlanpassung am Ausgang und vor Übertemperatur.

An der frontseitigen Anzeige können Versorgungsspannung, Vorlauf- und Rücklaufleistung abgelesen werden. Im Falle einer Störung steht eine Meldung an einem potentialfreien Kontakt zur Verfügung.

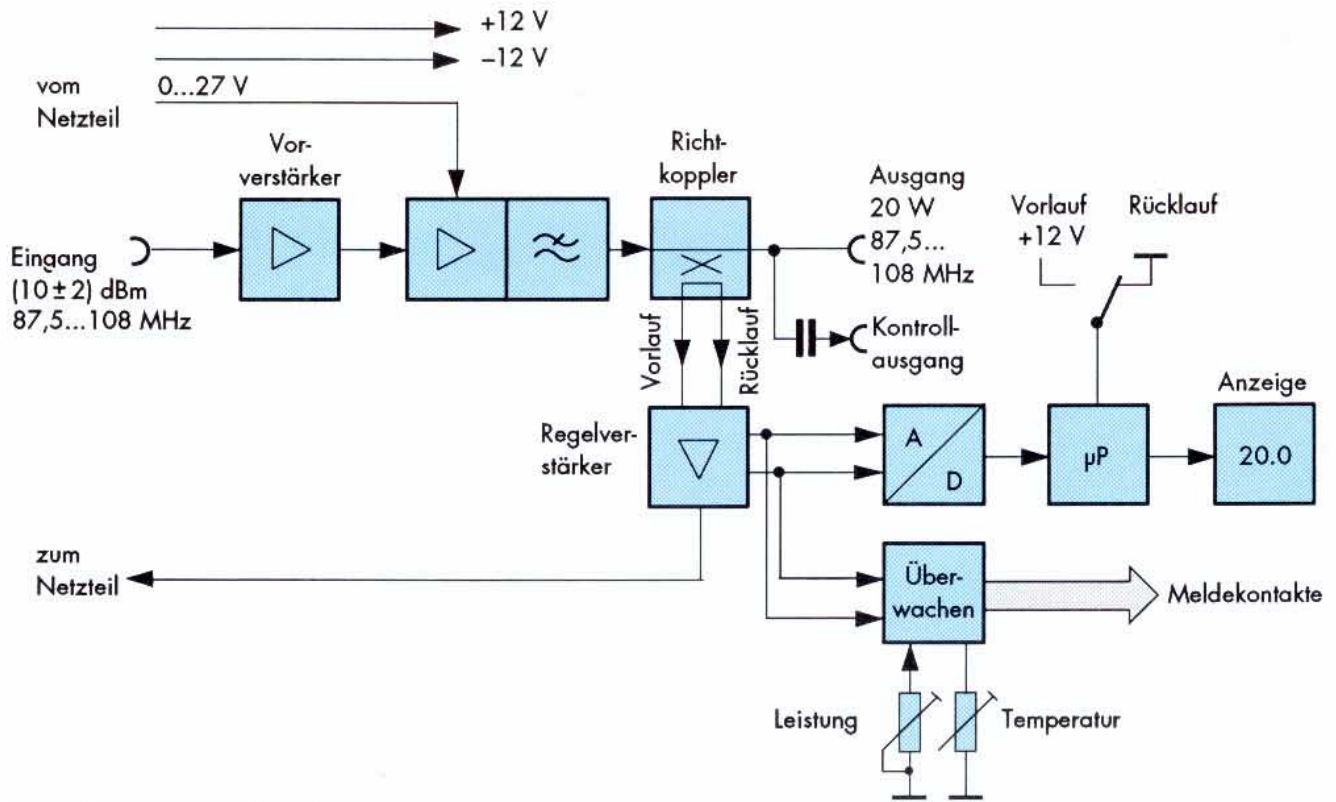
Technische Daten

	NU002-V2	NU002-V7	NU002-V8
HF-Eingang			
Frequenzbereich	87,5...108 MHz	87,5...108 MHz	87,5...108 MHz
Eingangsspegel	(10 ± 2) dBm	+6...+13 dBm	+6...+13 dBm
Eingangsimpedanz	50 Ω	50 Ω	50 Ω
Rückflußdämpfung	≥15 dB	≥15 dB	≥15 dB
Anschluß	SMA	SMA	SMA
HF-Ausgang			
Ausgangsleistung (einstellbar)	0...25 W	50...100 W	100...200 W
Ausgangsimpedanz	50 Ω	50 Ω	50 Ω
Anschluß	SMA	N	N
Zulässiges VSWR	1:1,5	1:1,5	1:1,5
Oberwellendämpfung	>60 dB	>60 dB	>60 dB
Störaussendungen			
f ± 10 kHz	>80 dB	>50 dB	>50 dB
f ± 150 kHz	>80 dB	>70 dB	>70 dB
87,5...108 MHz	>85 dB	>85 dB	>85 dB
Meldeleitungen			
Meldung bei			
Leistung unter Nennleistung	-2/-12 dB	-2/-12 dB	-2/-12 dB
Lüfterausfall	ja	ja	ja
Allgemeine Daten			
Nenntemperaturbereich	0...+40 °C	0...+40 °C	0...+40 °C
Betriebstemperaturbereich	-5...+45 °C	-5...+45 °C	-5...+45 °C
Lagertemperaturbereich	-40...+70 °C	-40...+70 °C	-40...+70 °C
Stromversorgung	230 V ± 10%, 47...63 Hz (50 VA)	230 V ± 10%, 47...63 Hz (300 VA)	230 V ± 10%, 47...63 Hz (500 VA)
Abmessungen (B x H x T)			
mit Netzteil	38 mm x 208 mm x 502 mm	114 mm x 208 mm x 502 mm	152 mm x 208 mm x 502 mm
ohne Netzteil	38 mm x 208 mm x 377 mm	-	-
Gewicht	2,7 kg	10 kg	14 kg

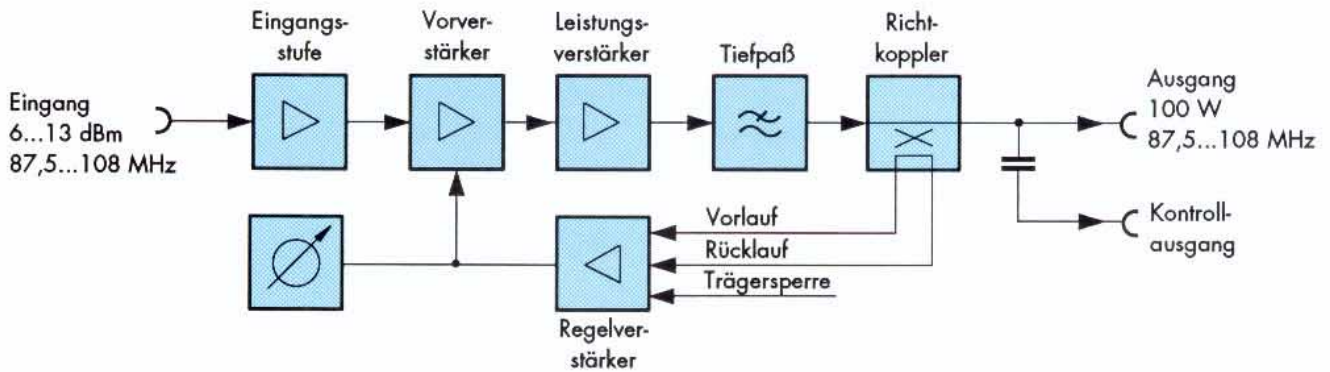
Bestellbezeichnungen

UKW-Leistungsverstärker 20 W mit Netzteil	NU002-V2	2032.5300.02
ohne Netzteil		2032.5352.02
UKW-Leistungsverstärker 100 W (mit Netzteil)	NU002-V7	2032.7503.02
UKW-Leistungsverstärker 200 W (mit Netzteil)	NU002-V8	4032.8502.02





Blockschaltbild des Verstärkers NU002-V2



Blockschaltbild des Verstärkers NU002-V7



ROHDE & SCHWARZ

Rohde&Schwarz GmbH & Co. KG · Mühlendorfstraße 15
81671 München · Tel. (089) 41 29-0 · Fax (089) 41 29-3567